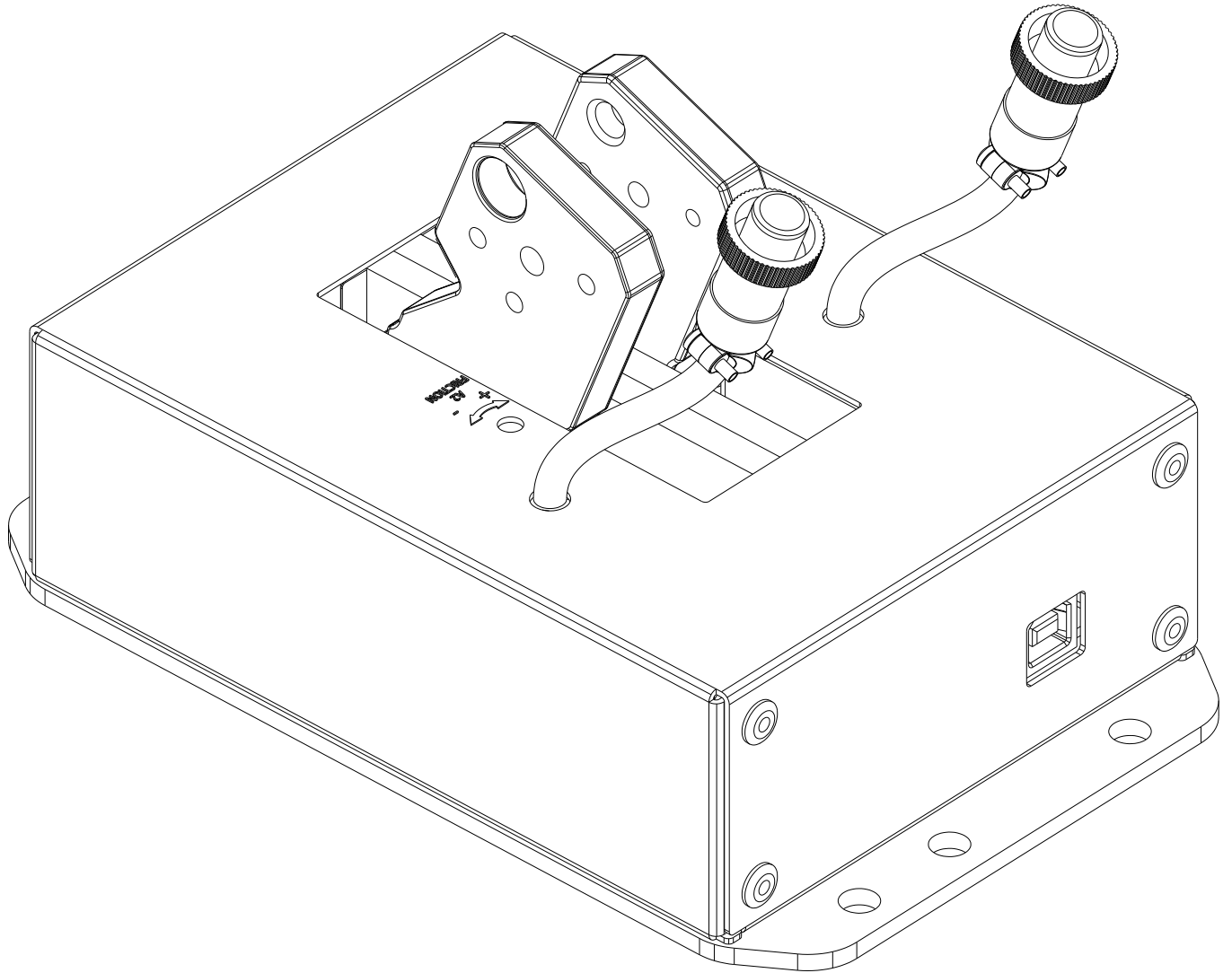


Gemini Throttle/Collective Base

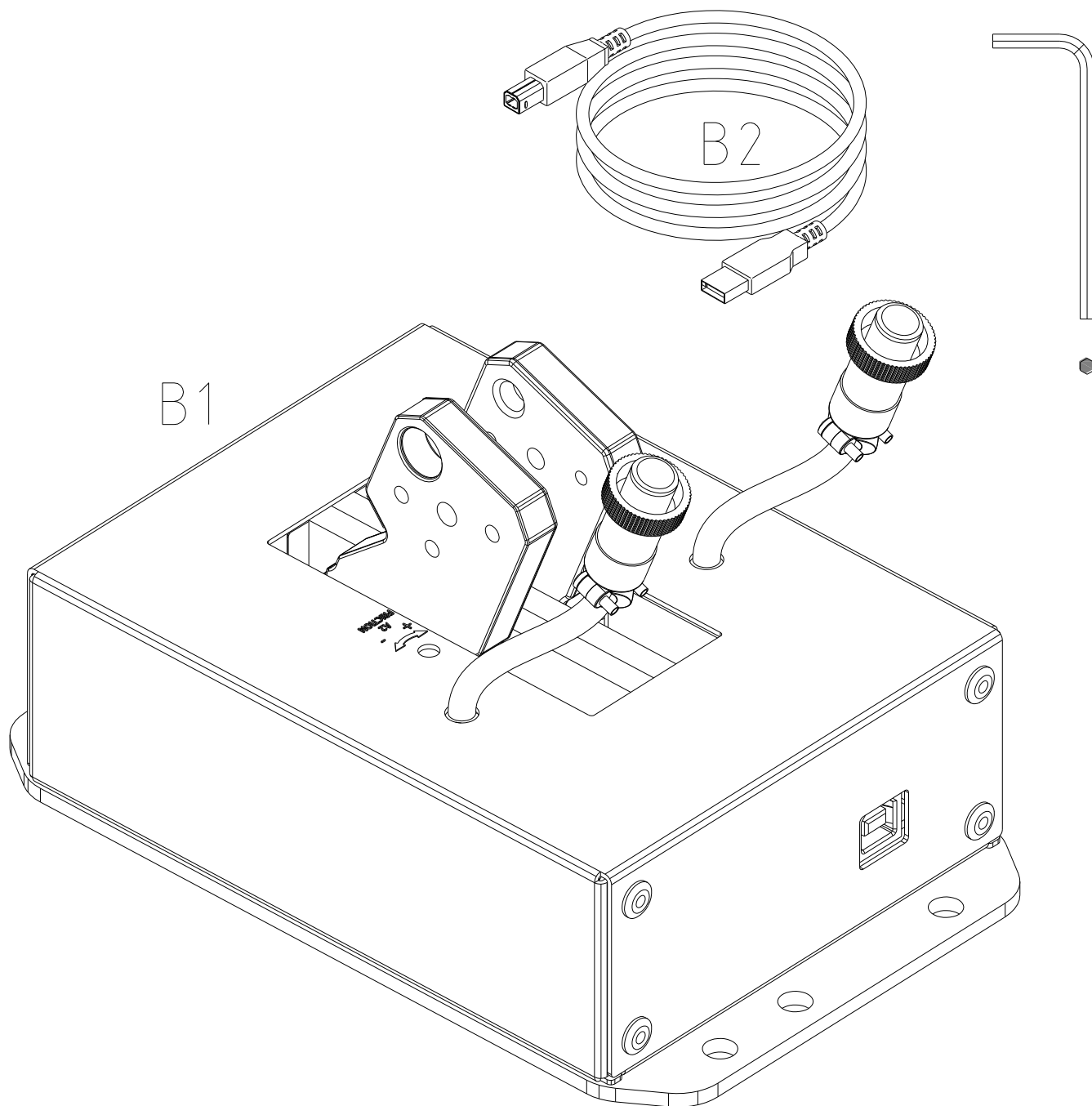
用户手册 V1.0 2021.09



目录：

| | |
|------------------|---|
| 装箱清单..... | 3 |
| 1 参数..... | 2 |
| 1.1 性能参数..... | 2 |
| 1.2 适用型号..... | 3 |
| 1.3 外形尺寸..... | 3 |
| 1.4 安装尺寸..... | 3 |
| 2 功能..... | 4 |
| 2.1 机械、特殊功能..... | 4 |
| 2.2 键位..... | 4 |
| 2.3 调节方法..... | 4 |
| 3 零部件拆装..... | 4 |
| 4 安装方法..... | 5 |
| 4.1 支架安装..... | 5 |
| 4.2 游戏座椅安装..... | 6 |
| 4.3 驾驶舱安装..... | 6 |
| 4.4 级联..... | 6 |

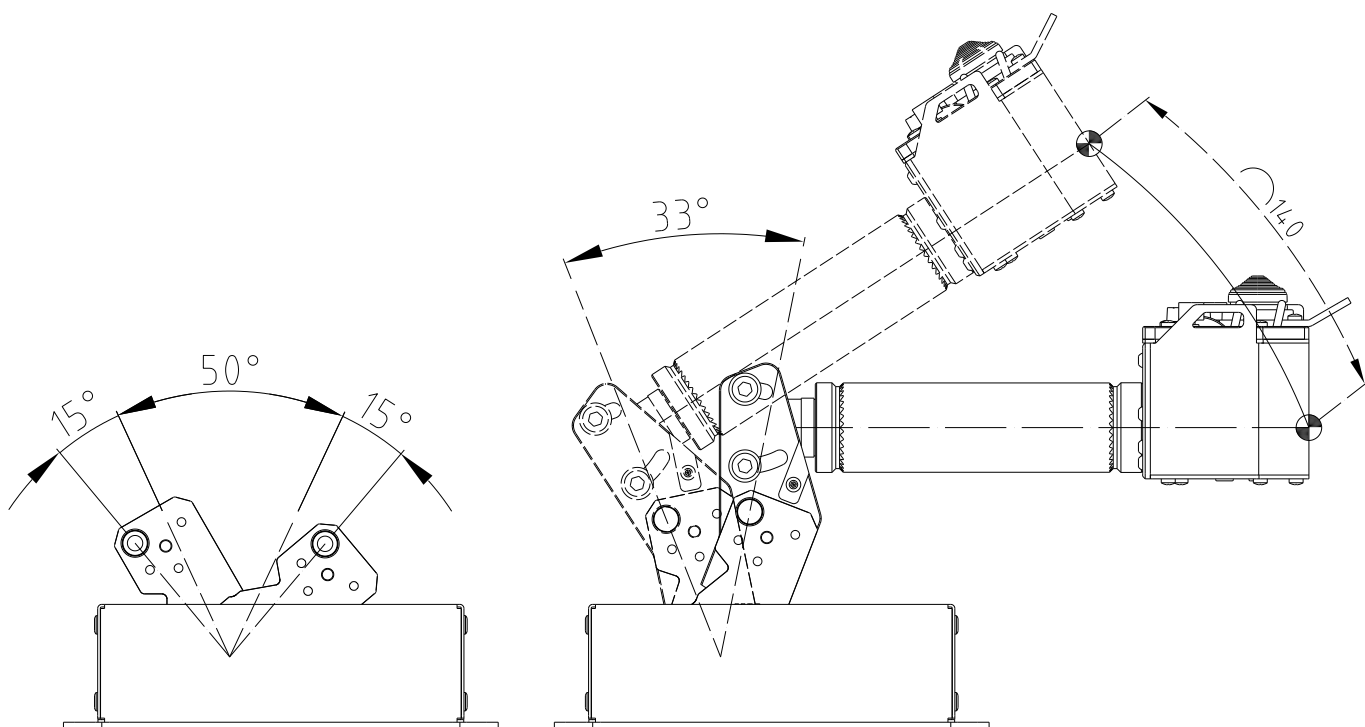
装箱清单



| | |
|-------------------|---|
| ① T3 底座 (B1) | 1 |
| ② USB 线 (B2) | 1 |
| ③ 工具包 (内六角扳手 1 个) | 1 |
| ④ 说明书 | 1 |

1 参数

1.1 性能参数



- 1 底座左右把手运动总行程为 80° (停车档行程 15° 、工作档行程 50° 、加力档行程 15°) ;
- 2 安装 KA50 杆头后, 运动总行程 33°
- 3 支持安装在多种规格型材上 ;
- 4 通过工具可调节杆头升降阻力大小。

1.2 适用型号

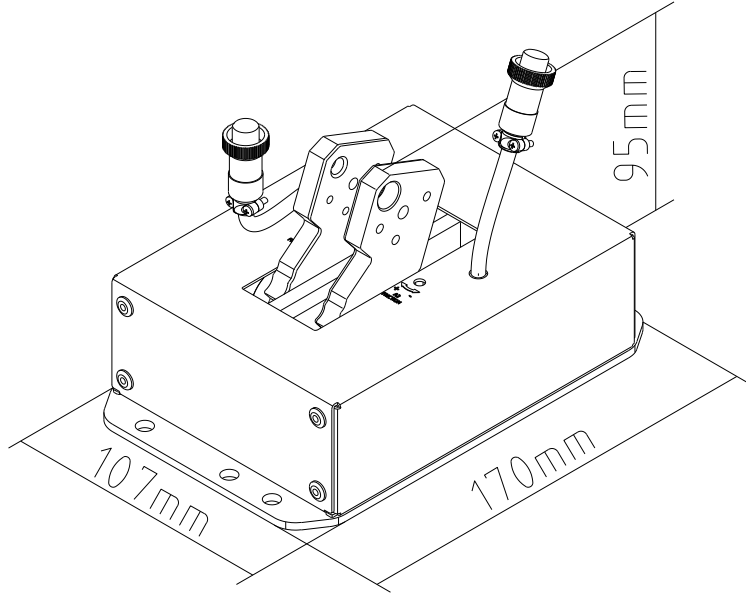
- ① 可安装 KA50 杆头；
- ② 通过特定的配件（需另购）可安装 F18 油门杆头。

1.3 外形尺寸

产品长宽高分别为

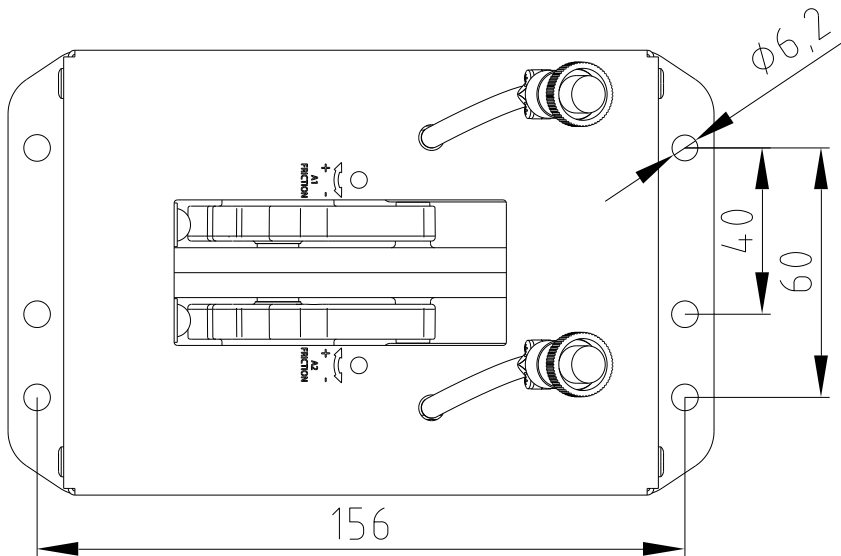
170mm*107mm*95mm；

质量为 1Kg。



1.4 安装尺寸

底部外接安装孔距离尺寸为 40mm*156mm/60mm*156mm。



2 功能

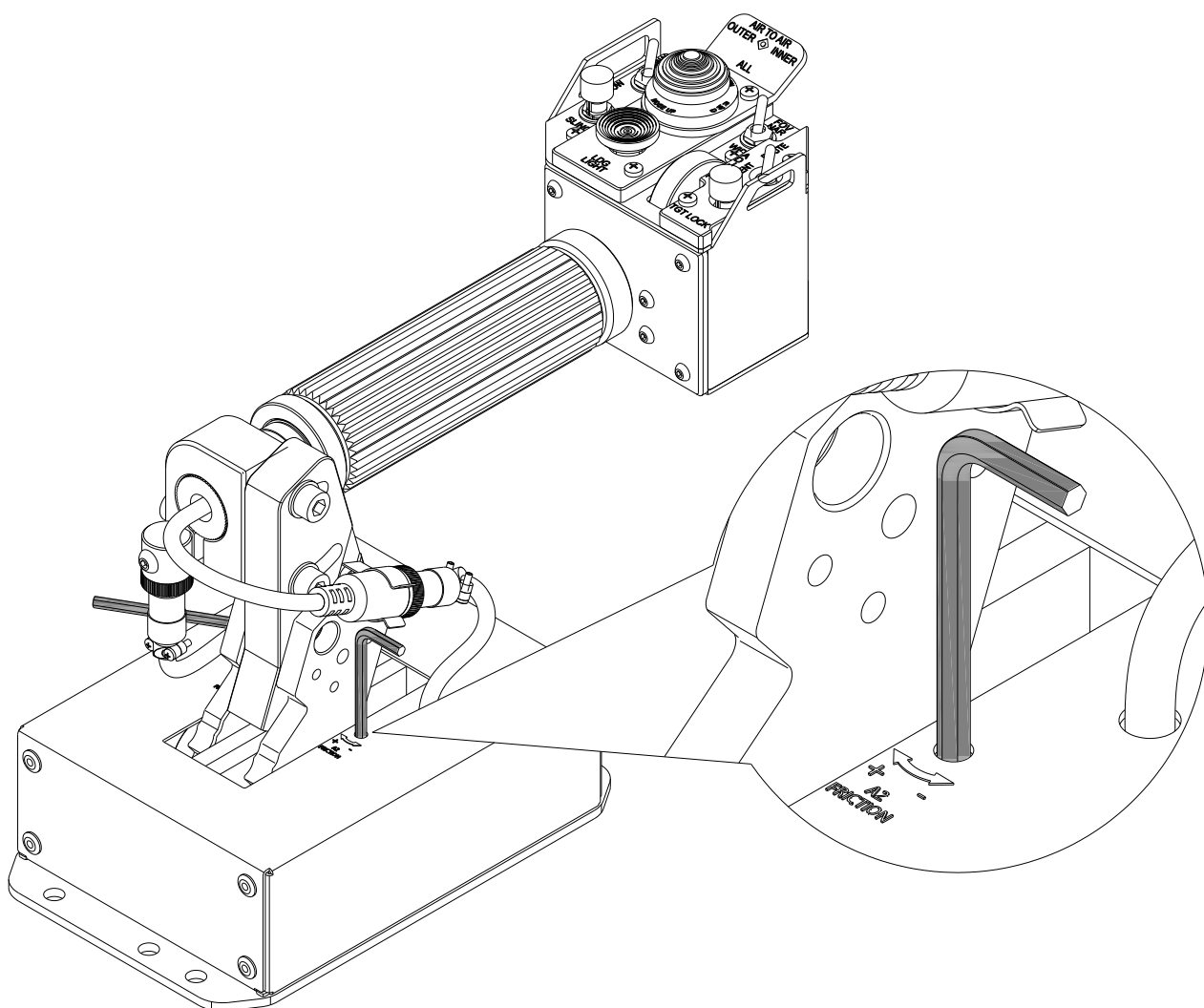
2.1 机械、特殊功能

阻力调节功能。

2.2 键位

(空)

2.3 调节方法



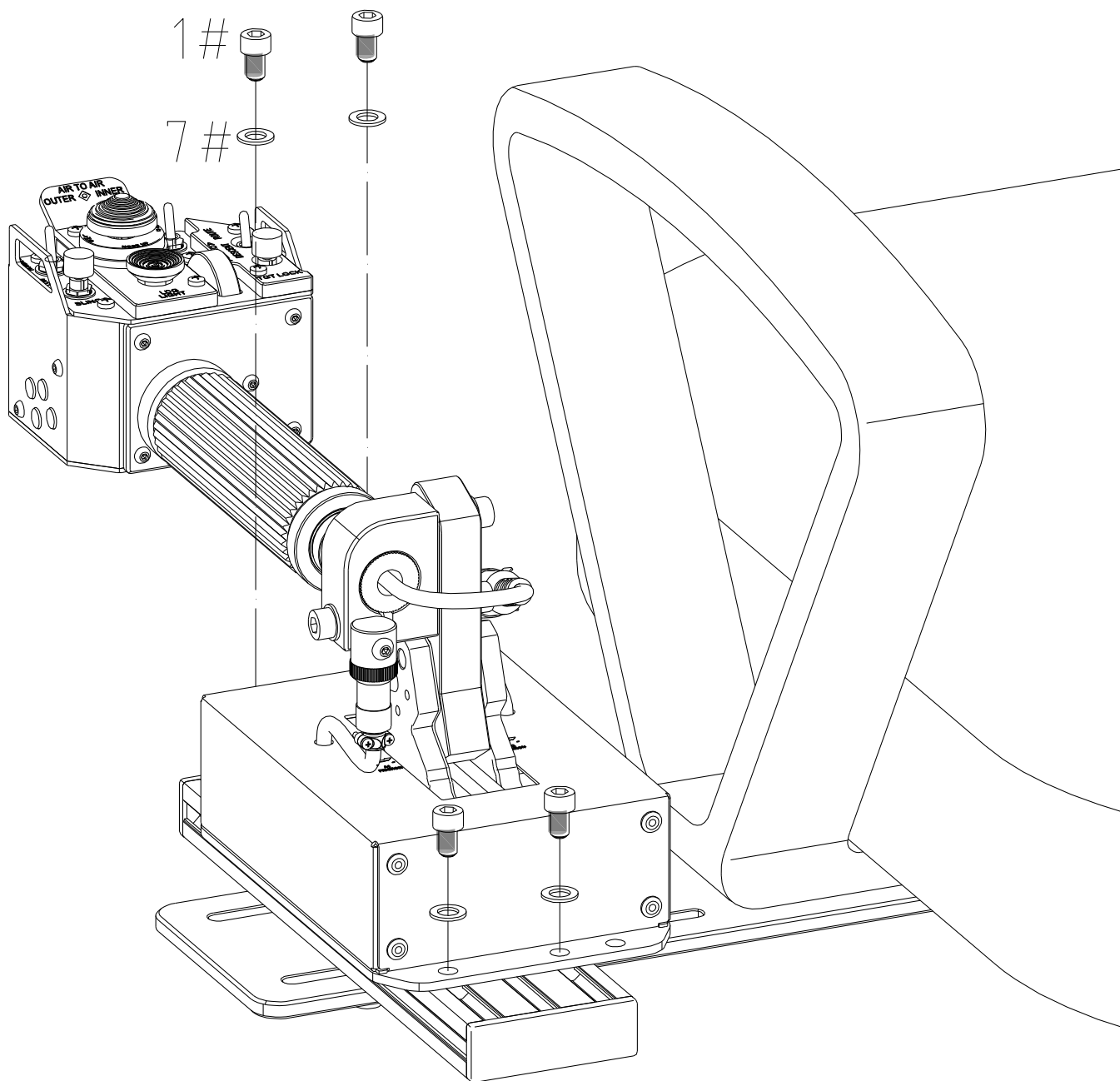
阻力调节方法：内六角扳手通过标识孔洞后对准螺钉头扭动即可调整对应把手的阻力（顺时针转动为加大，逆时针转动为减小）。

3 零部件拆装

(空)

4 安装方法

4.1 支架安装



- ① 按图示方法用 4 颗螺钉 (1#)、垫圈 (7#) 将底座安装于 T3 支架上；
- ② 4 颗螺钉拧入螺母后，暂不拧紧，可以前后滑动 T3 底座，找到最舒适的操作位置后，拧紧螺钉。

4.2 游戏座椅安装

(空)

4.3 驾驶舱安装

(空)

4.4 级联

(空)

*内容如有更新，恕不另行通知。

成都翼胜科技有限责任公司

WWW.WINWING.CN

INFO@WINWING.CN

成都市郫都区现代工业港长生桥路 1111 号 19 栋